

materials for a better life



ISO 9001  
ISO 14001  
ISO 13485  
TS 16949  
ISO 50.001  
Responsible Care  
Responsible Jewellery Council  
Fairmined Standard



أجهزة مخبرية من البلاتين

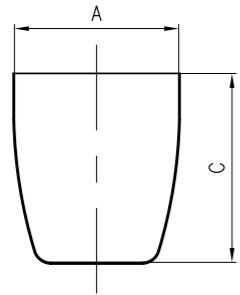
Österreichische Gold- und  
Silber-Scheideanstalt Ges.m.b.H.

Liesinger-Flur-Gasse 4  
1230 Wien | Austria  
+43 1 86646 - 4201 إلى 4205  
platin@oegussa.at

## أجهزة من البلاتين الأعلى أداءً في الاستخدامات التقنية

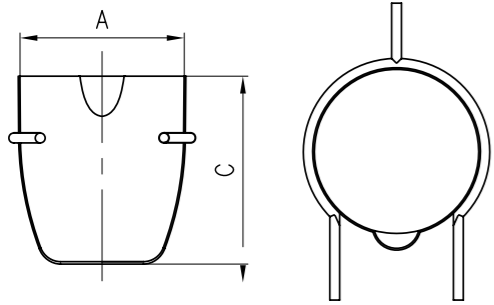
تمثل البواتق وأطباق بتري المستخدمة في تحليل فلورية الأشعة السينية والكيمياء الرطبة أحد تخصصاتنا الأساسية ويتم تصنيعها لجميع أجهزة الصهر الراجحة. والمعادن الثمينة عالية النقاء التي يقدمها معمل التكرير الخاص بنا تضمن الجودة الممتازة والاستدامة منذ ما يربو على 150 عامًا. وجميع التصميمات متوفرة بدرجات سمك حائط مختلفة وبخلاط بلاتين متنوع (البلاتين والذهب (PTAU)، البلاتين والحديد (PtIr)، البلاتين والروديوم (PtRh)، الذهب والبالاديوم (AUPd)). كما أن عملية تجميع الأجهزة المخبرية المستعملة الخالية من المخاطر تتمتع بتغطية تأمينية كاملة، وفيما يلي مقتطف نموذجي لبرنامج التوريد الشامل.

### أطباق بتري



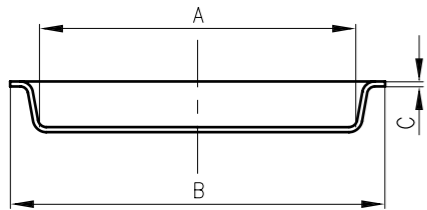
رقم الطلب	المحتوى	الارتفاع مم	القطر الداخلي مم
#20	5 مل	23	20
#24	20 مل	35	30
#25	25 مل	37	35
#26	30 مل	40	35
#30	100 مل	60	55

### بواتق أجهزة الصهر



رقم الطلب	القاع مم	الارتفاع مم	القطر الداخلي مم
#82	0.35	38	34
#80	0.50	38	34
#BRV80	0.50	38	34
#81	0.60	38	34

### أطباق صب مربعة الشكل



رقم الطلب	القاع مم	طول الحواف مم	القطر الداخلي مم
#AB1	0.80	41	29
#AB2	0.80	41	32
#AB3	0.80	51	34
#AB4	0.80	51	39

## بلاتين FKS • معجزة استقرار الحبيبات الدقيقة

- إن إضافات أكسيد الزركونيوم تُستخدم لصقل الحبيبات وتثبيت البنية بزيادة الكفاءة تتمتع بخصائص ممتازة تختلف اختلافاً جوهرياً عن خلاط المعادن القياسية.
- زيادة قوة الشد ومقاومة الخضوع للضعف
  - مضاعفة مقاومة الزحف بحسب معاملات الاستخدام
  - ارتفاع واضح في درجة حرارة الاستخدام القصوى

نحن نوفر جميع المنتجات بتصميمات مستقرة الحبيبات الدقيقة، وخاصةً بالنسبة لأجهزة تحليل فلورية الأشعة السينية وصناعة الزجاج.

شركة Ögussa شركة نمساوية رائدة في السوق في مجال معالجة المعادن الثمينة وإعادة التدوير يعمل بها حوالي 150 موظفًا. وبوصفنا جزءًا من مجموعة Umicore العالمية فإننا نركز على مجالات الاستخدام التي نحقق فيها فارقًا ملحوظًا من أجل عملائنا وذلك بفضل معرفتنا المتكاملة بالمواد فيما يختص بكيمياء المعادن وعلم المعادن. ويعتمد هدفنا الأول المتمثل في تحقيق قيم الاستدامة على سعيينا الطموح لتطوير المواد وإنتاجها وإعادة تدويرها بحيث تحقق متطلباتنا وشعارنا هو: "Materials for a better life" أو مواد مميزة من أجل حياة أفضل.



## نطاق التسليم • التنوع بكل تفاصيله

كهارل معادن ثمينة  
ملحقات ومنتجات شبه مصنعة لصناعة الحلبي  
سبائك فضة وذهب  
شراء وصقل المعادن الثمينة

أجهزة مخبرية من البلاتين، وأقطاب كهربائية، وحلقات مثقوبة، ومغازل، وجلبات ومكونات أساسية لصناعة الزجاج  
أسلاك مغلقة بغلاف من البلاتين، والذهب، والفضة  
أسلاك حرارية من البلاتين والروديوم (PtRh) من النوع S و R و B  
أنابيب حماية من البلاتين والروديوم (PtRh) أو البلاتين النقي مستقر الحبيبات الدقيقة

منتجات نصف مصنعة معادن وخلائط عالية النقاء من الذهب والفضة والبلاتين والروديوم والبالاديوم في صورة صفائح، ورقائق، وسيور، ومنتجات مرشوشة رشًا مهبطيًا، وأسلاك، وأسلاك فائقة الدقة، وصوف فضي، ومقاطع أسلاك، وقضبان، وأنابيب، وأجزاء ضغط، وبتق، وخرم وخرط مصنوعة من خلاط الذهب والفضة والبلاتين  
سبائك الأسنان  
أدوات ملامسات فضية  
سبائك لحام وأدوات لحام  
مستحضرات مصنوعة من معادن ثمينة سيانيد الذهب والبيوتاسيوم، كبريتيت الذهب والألمنيوم، كلوريد البالاديوم (الثنائي)، نترات الفضة، سيانيد الفضة والبيوتاسيوم

الطلائي بالكهرباء: الطلي بالذهب والفضة والروديوم لأغراض التزيين ولأغراض تقنية



النشرة: المسؤول عن المحتوى: Österreichische Gold- und Silber-Scheideanstalt Ges.m.b.H., Liesinger-Flur-Gasse 4, 1230 Wien  
الصورة: أرشيف Ögussa، الإصدار: مايو/أيار 2020